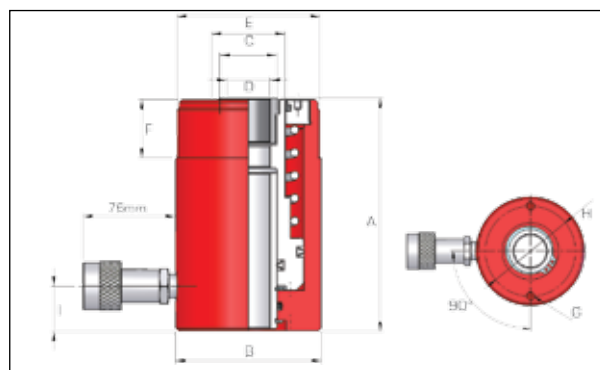


ПРОХОДНИ ХИДРАВЛИЧНИ ЦИЛИНДРИ

ННС – ЕДНОДЕЙСТВАЩИ ПРОХОДНИ ХИДРАВЛИЧНИ ЦИЛИНДРИ

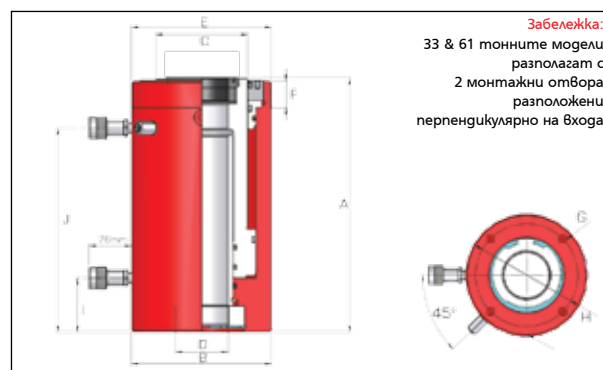
- » Работно налягане 700 bar
- » Обратен ход под действието на пружина
- » Нитроциментиран бутален лост
- » Опорни повърхности с нисък коефициент на триене
- » Антиекструзионни (опорни) уплътнения
- » Междинни опори за буталните лостове по избор



Номер на модела	Капацитет (t)	Хог (mm)	Маслен капацитет (cm³)	Ефективна площ на цилиндъра (cm²)	Тегло (kg)	Размери в mm /освен, ако не е посочено груго/								
						A	B	C	D	E	F	G	H	I
HNS101	11	25	39	15.8	2.8	110	70	38	20	2 3/4"-16un	30	M8	51	19
HNS102	11	50	79	15.8	3.0	140	70	38	20	2 3/4"-16un	30	M8	51	19
HNS106	11	152	240	15.8	10.2	297	70	38	20	2 3/4"-16un	30	M8	51	19
HNS202	23	50	167	33.3	7.0	160	100	51	30	3 7/8"-12un	40	M8	82.5	31
HNS206	23	150	500	33.3	13.8	306	100	51	30	3 7/8"-12un	40	M8	82.5	31
HNS302	33	50	233	46.7	10.6	165	115	60	35	4 1/2"-12un	40	M8	92	31
HNS306	33	152	710	46.7	19.2	320	115	60	35	4 1/2"-12un	40	M8	92	31
HNS603	61	76	651	85.7	28.0	226	160	92	55	6 1/4"-12un	59	M12	130	31
HNS606	61	150	1285	85.7	40.6	315	160	92	55	6 1/4"-12un	59	M12	130	31
HNS1003	102	76	1088	143.1	64.0	276	213	127	81	8 3/8"-12un	60	M16	178	45
HNS1006	102	150	2147	143.1	75.0	350	213	127	81	8 3/8"-12un	60	M16	178	45

ННР - ДВОЙНОДЕЙСТВАЩИ ПРОХОДНИ ХИДРАВЛИЧНИ ЦИЛИНДРИ

- » Работно налягане 700 bar
- » Конструкция с двойно действие
- » Нитроциментиран бутален лост
- » Вентил за защита от претоварване на радиалната площ
- » Опорни повърхности с нисък коефициент на триене
- » Антиекструзионни (опорни) уплътнения
- » Междинни опори за буталните лостове по избор



Номер на модела	Капацитет (t)		Хог (mm)	Маслен капацитет (cm³)	Ефективна площ на цилиндъра (cm²)	Тегло (kg)	Размери в mm /освен, ако не е посочено груго/									
	Постъпателно движение	Възвратно движение					A	B	C	D	E	F	G	H	I	J
NHR302	33	24	51	238	46.7	12.2	180	115	60.3	35	4 1/2"-12un	40	M8	92	28	119
NHR306	33	24	150	701	46.7	17.6	279	115	60.3	35	4 1/2"-12un	40	M8	92	28	218
NHR3012	33	24	305	1424	46.7	25.7	434	115	60.3	35	4 1/2"-12un	40	M8	92	28	373
NHR603	61	38	76	652	85.7	30.6	239	160	92	55	6 1/4"-12un	45	M12	130	31	166
NHR606	61	38	152	1304	85.7	41.6	315	160	92	55	6 1/4"-12un	45	M12	130	31	242
NHR6010	61	38	254	2179	85.7	52.5	417	160	92	55	6 1/4"-12un	45	M12	130	31	344
NHR1002	102	43	50	715	143.1	61.3	284	213	140	80	8 3/8"-12un	40	M16	178	82	208
NHR1003	102	43	76	1087	143.1	68.5	308	213	140	80	8 3/8"-12un	40	M16	178	82	234
NHR1006	102	43	152	2174	143.1	90.0	387	213	140	80	8 3/8"-12un	40	M16	178	82	310
NHR1508	152	71	203	4320	212.8	170.0	503	270	184	102	По избор	-	По избор	-	98	389
NHR2508	247	89	203	7039	346.5	269.0	505	350	254	150	По избор	-	По избор	-	98	389