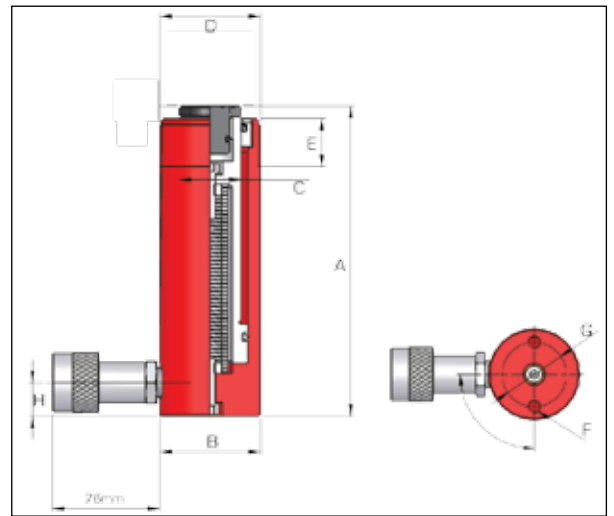


МНОГОФУНКЦИОНАЛНИ ХИДРАВЛИЧНИ ЦИЛИНДРИ

HSS – МНОГОФУНКЦИОНАЛНИ ЕДНОДЕЙСТВАЩИ ХИДРАВЛИЧНИ ЦИЛИНДРИ

- » Работно налягане 700 bar
- » Обратен ход под действието на пружина
- » Нитроциментиран бутален лост
- » Опорни повърхности с нисък коефициент на триене
- » Антиекструзионни (опорни) уплътнения
- » Резбата на втулката издържа пълно натоварване
- » Монтажни отвори на основата при всички модели (с изключение на модел HSS308)
- » Междинни опори за буталните лостове като опция



Номер на модела	Капацитет (t)	Хог (mm)	Маслен капацитет (cm ³)	Ефективна площ на цилиндъра (cm ²)	Тегло (kg)	Размери в mm /освен, ако не е посочено друго/							
						A	B	C	D	E	F	G	H
HSS51	4.5	25	16	6.4	1.0	107	38	24	1 1/2"-16un	28	M6	25	19.0
HSS52	4.5	50	32	6.4	1.2	132	38	24	1 1/2"-16un	28	M6	25	19.0
HSS53	4.5	75	48	6.4	1.4	157	38	24	1 1/2"-16un	28	M6	25	19.0
HSS54	4.5	100	64	6.4	1.5	182	38	24	1 1/2"-16un	28	M6	25	19.0
HSS55	4.5	125	80	6.4	1.8	207	38	24	1 1/2"-16un	28	M6	25	19.0
HSS57	4.5	176	113	6.4	2.0	258	38	24	1"-16un	28	M6	25	19.0
HSS59	4.5	227	146	6.4	2.4	308	38	24	1"-16un	28	M6	25	19.0
HSS101	10	25	36	14.4	1.8	100	57	35	2 1/4"-14un	27	M8	40	19.0
HSS102	10	56	81	14.4	2.4	131	57	35	2 1/4"-14un	27	M8	40	19.0
HSS104	10	100	144	14.4	3.0	175	57	35	2 1/4"-14un	27	M8	40	19.0
HSS106	10	150	217	14.4	4.2	225	57	35	2 1/4"-14un	27	M8	40	19.0
HSS108	10	206	297	14.4	5.0	281	57	35	2 1/4"-14un	27	M8	40	19.0
HSS1010	10	250	361	14.4	5.4	325	57	35	2 1/4"-14un	27	M8	40	19.0
HSS1012	10	305	440	14.4	6.2	379	57	35	2 1/4"-14un	27	M8	40	19.0
HSS152	14.5	50	101	20.3	3.4	154	70	41	2 3/4"-16un	39	M10	48	19.0
HSS154	14.5	100	203	20.3	5.0	204	70	41	2 3/4"-16un	39	M10	48	19.0
HSS15B	14.5	150	304	20.3	6.6	254	70	41	2 3/4"-16un	39	M10	48	19.0
HSS1510	14.5	250	507	20.3	8.8	354	70	41	2 3/4"-16un	39	M10	48	19.0
HSS252	25	51	178	34.9	6.5	174	86	54	3 5/16"-12un	49	M12	60	25.0
HSS254	25	102	356	34.9	8.0	225	86	54	3 5/16"-12un	49	M12	60	25.0
HSS25B	25	150	524	34.9	9.6	273	86	54	3 5/16"-12un	49	M12	60	25.0
HSS2510	25	250	874	34.9	12.6	374	86	54	3 5/16"-12un	49	M12	60	25.0
HSS2514	25	356	1242	34.9	16.8	480	86	54	3 5/16"-12un	49	M12	60	25.0
HSS2518	25	457	1597	34.9	21.4	611	86	54	3 5/16"-12un	49	M12	60	25.0
HSS308	29	205	860	41.9	18.6	374	102	57	3 5/16"-12un	50	-	-	50.0
HSS502	50	51	364	71.3	13.0	150	127	79	5"-12un	55	M12	85	20.0
HSS504	50	102	728	71.3	16.8	201	127	79	5"-12un	55	M12	85	20.0
HSS506	50	152	1084	71.3	20.0	251	127	79	5"-12un	55	M12	85	20.0
HSS508	50	203	1448	71.3	23.2	302	127	79	5"-12un	55	M12	85	20.0
HSS5013	50	330	2354	71.3	33.6	429	127	79	5"-12un	55	M12	85	20.0
HSS75B	73	152	1561	102.7	31.0	272	146	95	5 3/8"-12un	45	M12	115	31.5
HSS1004	109	102	1565	153.4	41.6	223	185	114	6 7/8"-12un	50	M12	146	32.0
HSS1006	109	153	2347	153.4	49.8	274	185	114	6 7/8"-12un	50	M12	146	32.0
HSS10010	109	254	3896	153.4	65.5	375	185	114	6 7/8"-12un	50	M12	146	32.0