

ХИДРАВЛИЧНИ ГАЙКОВЕРТИ

TWSN – ХИДРАВЛИЧНИ ГАЙКОВЕРТИ СЪС СТАНДАРТНИ КЛЮЧОВЕ ТИП „КАМБАНКА“

- » Работно налягане 700 bar
- » Компактна, олекотена алуминиева конструкция
- » Реверсивно квадратно задвижващо устройство за затягане и разхлабване
- » Подходящи за работа при максималното налягане
- » Капак на корпуса с гравирани таблица със стойностите на въртящия момент/налягането
- » Точност до +/- 3%; предоставя се таблица със стойностите на калибриране
- » Многопозиционна опора с предпазител
- » Оборудвани с въртяща се на 360° реакционна опора

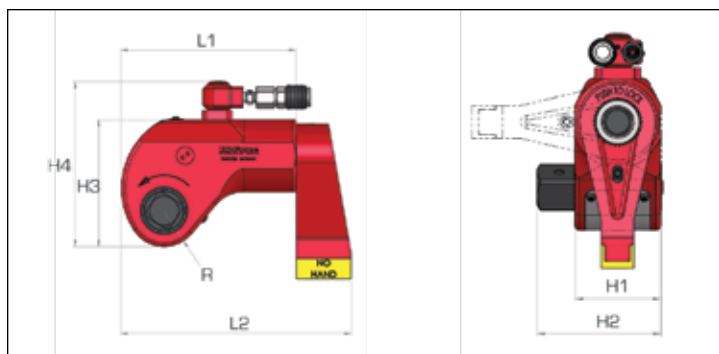


Серията Hi-Force TWS-N олекотени алуминиеви хидравлични гайковерти са предназначени за бърза и точна работа с най-упоритите болтове. Всички модели се характеризират с точност на въртящия момент от + / - 3% и удобна таблица със стойностите на въртящия момент, ясно гравирани върху инструмента. Вътрешният шлиц на опората позволява на оператора да позиционира лесно инструмента и, ако е необходимо, да въздейства директно върху корпуса в места с ограничен достъп. Всички модели включват лесно реверсивно квадратно задвижващо устройство, изработено от висококачествена легирана стомана, което позволява на оператора бързо да превключва от режим „затягане“ на режим „разхлабване“.

Въртящият се входен възел, част от стандартното оборудване на всички модели, позволява лесното позициониране на хидравличните маркучи, далеч от всякакви възможни „опасни точки“. Предлагат се и шестограмни задвижвания по избор (виж по-долу), заедно с пълната гама от висококачествени ключове за гайковерти.



Предлагат се преходници за шестограм и по избор за размери в инчове и метрични единици. Допълнителна информация можете да получите при поискване.



Номер на модела	Максимален въртящ момент		Размер на присъединителния квадрат	Тегло Вкл. тегло на опората (kg)	Размери в mm						
	Nm при 700 bar	lbf.ft при 10000 PSI			L1	L2	H1	H2	H3	H4	R
TWS17N	1727	1254	3/4"	1.9	129	167	51	73	90	131	25
TWS45N	4529	3289	1"	4.8	167	218	68	98	121	170	34
TWS100N	10064	7308	1 1/2"	9.0	223	293	92	135	163	211	46
TWS150N	14974	10873	1 1/2"	14.8	246	323	100	141	177	225	50
TWS370N	36992	26860	2 1/2"	32.5	329	432	137	204	240	288	66