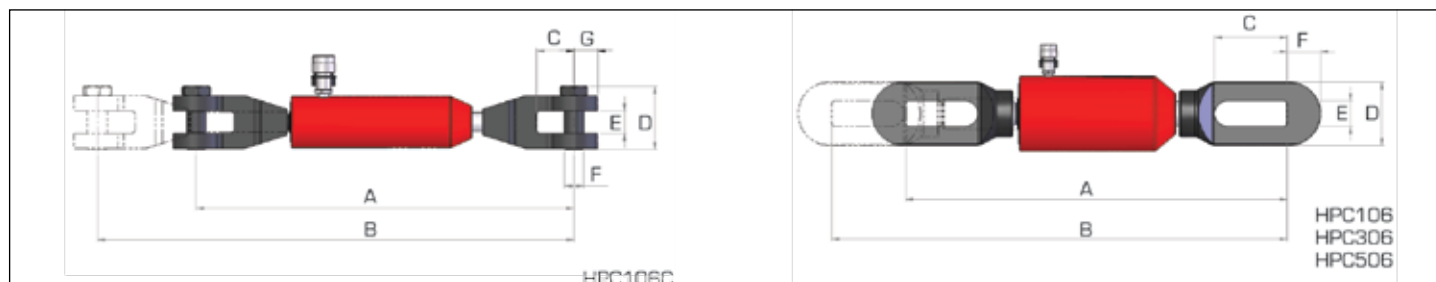


НРС – ЕДНОДЕЙСТВАЩИ ИЗТЕГЛЯЩИ ХИДРАВЛИЧНИ ЦИЛИНДРИ

- » Работно налягане 700 bar
- » Еднодействащи, обратен ход под действието на пружина
- » Нитроциментиран бутален лост
- » Сменяеми уши за обтягане и скоби
- » Опорни повърхности с нисък коефициент на триене с очистител на буталото



Номер на модела	Капацитет (t)	Хог (mm)	Маслен капацитет (cm³)	Ефективна площ на цилиндъра (cm²)	Тегло (kg)	Размери в mm /освен, ако не е посочено груго/						
						A	B	C	D	E	F	G
HPC106	10	152	228	15.0	12.0	578	730	114	67	30	33	-
HPC106C	10	152	228	15.0	15.5	581	733	58	99	35	30	36
HPC306	30	152	636	41.8	31.0	672	825	145	105	39	51	-
HPC506	50	152	1078	71.0	54.0	785	937	149	130	52	69	-

HDA – МНОГОТОННИ ДВОЙНОДЕЙСТВАЩИ ХИДРАВЛИЧНИ ЦИЛИНДРИ

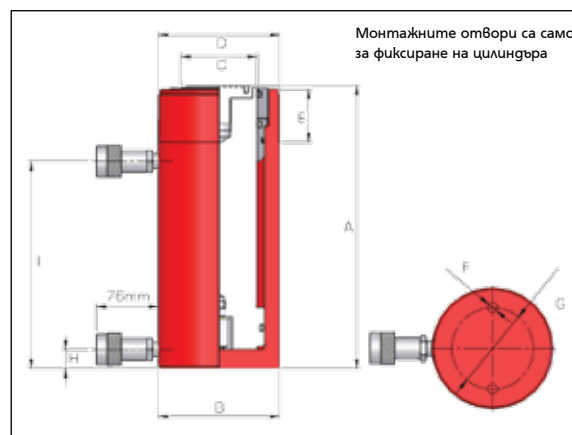
- » Работно налягане 700 bar
- » Вентил за защита от претоварване на вътрешната радиална площ
- » Опорни повърхности с нисък коефициент на триене
- » Нитроциментиран бутален лост
- » Антиекструзионни (опорни) уплътнения
- » Междинни опори за буталните лостове по избор

До 152 t:

- » Плоска междинна опора
- » Бутален лост с резба
- » Протектор на резбата на втулката

От 230 t:

- » Въртяща се междинна опора
- » Бутален лост без резба
- » Без протектор на резбата на втулката



Номер на модела	Капацитет (t)		Хог (mm)	Маслен капацитет (cm³)	Ефективна площ на цилиндъра (cm²)	Тегло (kg)	Размери в mm /освен, ако не е посочено груго/								
	Постъпателно движение	Възвратно движение					A	B	C	D	E	F	G	H	I
HDA256	25	10	152	0.53	34.9	15.0	287	92	50	3 5/16"-12un	53	M10	60	30	212
HDA506	50	15	152	1.08	71.3	28.4	295	127	79	5"-12un	55	M12	85	20	216
HDA5013	50	15	330	2.35	71.3	42.6	473	127	79	5"-12un	55	M12	85	20	394
HDA1006	109	36	152	2.33	153.3	64.5	304	178	114	6 7/8"-12un	51	M12	146	30	226
HDA10013	109	36	330	5.06	153.3	89.0	482	178	114	6 7/8"-12un	51	M12	146	30	404
HDA1506	152	79	152	3.26	214.2	90.0	310	210	114	8"-12un	55	M16	160	35	231
HDA15012	152	79	305	6.53	214.2	120.5	463	210	114	8"-12un	55	M16	160	35	384
HDA2006	203	-	152	4.33	285.2	129.8	356	254	140	По избор	По избор	M20	185	43	238
HDA20012	203	-	305	8.69	285.2	167.4	509	254	140	По избор	По избор	M20	185	43	391
HDA3006	326	-	152	6.95	457.4	193.0	409	312	165	По избор	По избор	M20	158	50	262
HDA4006	398	-	152	8.49	558.9	286.0	431	360	216	По избор	По избор	M24	203	55	277
HDA5006	520	-	152	11.09	729.9	372.0	470	397	203	По избор	По избор	M24	203	65	300