

GBC 2700

Range Øe 25-330 mm (1"-12.99")

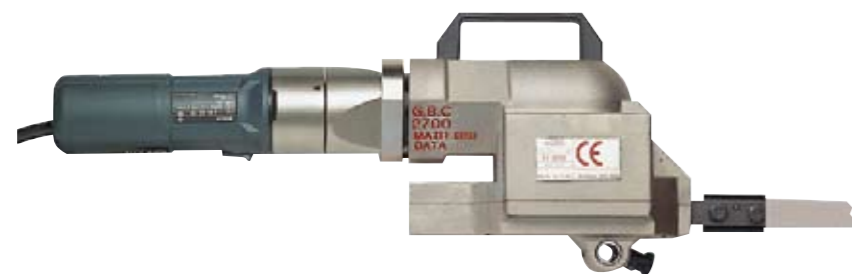
tagliatubi GBC • GBC pipe cold cutting machines



Seghetto GBC2700 con motorizzazione pneumatica, semplice ed efficace.

Reciprocating saw GBC2700 in pneumatic version, simple and reliable.

GBC 2700 E



Disponibile anche in versione con motorizzazione elettrica, facilmente intercambiabile con motore pneumatico.

Electric version available or a conversion kit to easily change pneumatic to electric.



LAME

EXAMPLES OF BLADES



Serie di lame con diverse lunghezze in funzione del diametro del tubo.

Cutting blades in different length according with pipe size.

CAMPO DI LAVORO:

TUBI DA 1" A 12".

PRESTAZIONI:

TAGLIO DRITTO O INCLINATO FINO A 45°.

MATERIALI:

ACCIAI AL CARBONIO, INOX, DUPLEX, ALTRI.

ALIMENTAZIONE:

PNEUMATICA O ELETTRICA.

NOTE:

ADATTO PER EFFETTUARE TAGLI IN CONDIZIONI PRECARE E DI SPAZIO LIMITATO, CON APPREZZABILE PRECISIONE.

RANGE:

1" TO 12".

FUNCTIONS:

CUTTING UP TO 45° INCLINATION.

MATERIALS:

ANY KIND OF STEEL.

POWER:

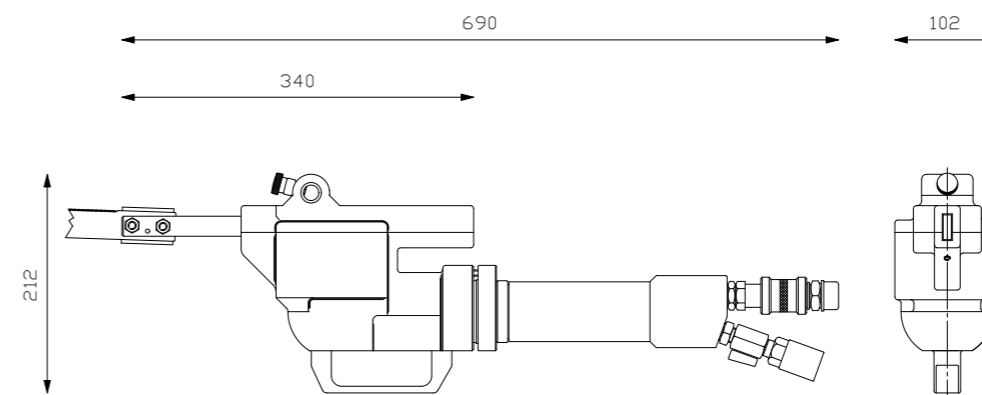
PNEUMATIC/ELECTRIC.

NOTE:

IDEAL FOR APPLICATION ON SITE WITH RESTRICTED SPACE, THANKS TO ITS EASY SET UP AND PRECISION.

DATI TECNICI - TECHNICAL FEATURES

		GBC 2700	GBC 2700 E
Capacità di bloccaggio	mm (Ø e)	25-330	25-330
Locking range	mm (Ø id)	25-330	25-330
Velocità lama a vuoto	battute/min	300	450
Idle speed	stroke/min	300	450
Coppia alla potenza max	Nm	140	143
Torque	Nm	140	143
Potenza motore pneumatico	Hp (W)	1,33 (750)	-
Pneumatic motor power	Hp (W)	1,33 (750)	-
Consumo aria	L/min	1600	-
Air consumption	cfm	55-60	-
Pressione aria	bar	6	-
Air pressure	psi	90	-
Connessione attacco entrata aria	pollici	3/4"	-
Air hose connection	inches	3/4"	-
Potenza motore elettrico	Watt	-	1400
Electric motor power	Watt	-	1400
Tensione	Volt	-	110/220
Voltage	Volt	-	110/220
Frequenza	Hz	-	50
Frequency (cycles)	Hz	-	50
Emissione acustica max	dB	75	75
Max noise level	dB	75	75
Peso macchina	Kg	11,0	9,0
Unit weight	Kg	11,0	9,0



OPTIONALS



BLOCCAGGIO DA 1" A 4"

DISPOSITIVO DI BLOCCAGGIO AL TUBO DA 1" A 4" CON ASSETTO INCLINABILE FINO A 45°. FERMO CORSA A NORME CEE INCLUSO NELLA DOTAZIONE.

PIPE LOCKING VICE FOR 1" TO 4"

WITH ANGLES FROM 90° TO 45°. SAFETY STOP FEEDING STROKE INCLUDED IN STD EQUIPMENT.



BLOCCAGGIO DA 4" A 12"

A CATENA CON FERMO CORSA A NORME CEE INCLUSO NELLA DOTAZIONE.

PIPE LOCKING VICE FOR 4" TO 12"

STOP FEEDING STROKE INCLUDED IN THE STANDARD EQUIPMENT.

Tutte le unità GBC vengono fornite complete di chiavi di servizio, disegni, istruzioni e certificato di garanzia e collaudo. Ogni macchina è protetta da una robusta cassetta metallica. Per i modelli pneumatici è consigliato l'uso di filtro e lubrificatore GBC.

All GBC units are supplied complete with service wrenches, drawings, instruction manual and warranty certificate. Each unit is supplied with a protective metal carrying case.

We strongly recommend the use of the GBC portable filter lubricator with all our pneumatic models.

