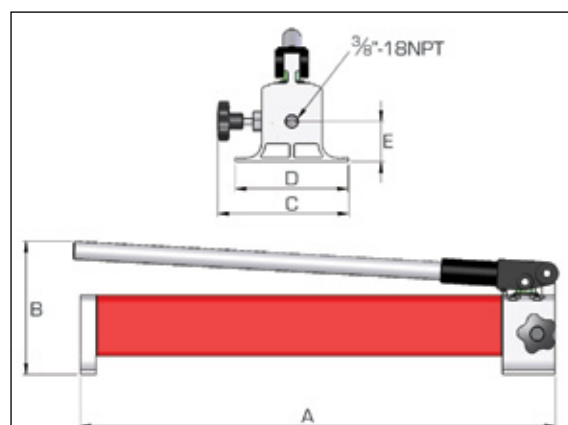


РЪЧНИ ХИДРАВЛИЧНИ ПОМПИ

НР – РЪЧНИ ХИДРАВЛИЧНИ ПОМПИ

Асортиментът ръчни хидравлични помпи НР предлага избор за работа на една или две скорости, а всички модели се предлагат в комплект с предварително напълнен маслен резервоар и са готови за непосредствена употреба. Всички модели са с максимално работно налягане от 700 bar. Асортиментът включва модели на помпи, подходящи за употреба както с едностранни, така и с двустранни цилиндри. Той предлага идеално решение за приложения, където се изисква абсолютно независима, преносима хидравлична мощност. Благодарение на характеристиките на усилието на ниско поставената гръжка за лесна работа и олекотената конструкция, всички модели представляват устойчиви и здрави конструкции. Ръчните хидравлични помпи Hi-Force НР са с доказан опит в индустрията и предлагат отлично съотношение качество/цена по отношение на преносимата хидравлична мощност. Пълният асортимент от компоненти на системата, подходящи за работа с ръчни хидравлични помпи НР, е подробно описан на стр. 12 и 13.

- » Работно налягане 700 bar
- » Работа на една или две скорости
- » Избор на регулиращи вентили
- » Капацитет на масления резервоар до 10 l
- » Дълговечна стоманена или олекотена алуминиева конструкция
- » Външен изпускателен вентил
- » Фабрично настроен вътрешен предпазен вентил



Номер на модела	Тип вентил	Преместване за ход (cm³)		Използваем маслен капацитет (l)	Усилие на гръжката (kg)	Материал	Тегло (kg)	Размери в mm /освен, ако не е посочено гуро/				
		Първа скорост	Втора скорост					A	B	C	D	E
Еднопосочни ръчни хидравлични помпи за едностранни цилиндри и инструменти												
HP145	2-пътен	2.9	-	0.45	50	Стомана	4.6	360	135	145	130	45
HP110	2-пътен	2.9	-	1.0	50	Стомана	5.6	560	135	145	130	45
Двупосочни ръчни хидравлични помпи за едностранни цилиндри и инструменти												
HP212	2-пътен	12.9	2.3	1.0	40	Алуминий	4.0	560	130	115	100	41
HP227	2-пътен	12.9	2.3	2.3	38	Стомана	10.5	547	170	142	136	53
HP232	2-пътен	12.9	2.3	2.0	40	Алуминий	6.9	587	160	155	140	50
HP245	2-пътен	113.0	4.0	10.0	40	Стомана	27.0	705	245	206	206	220
HP252	2-пътен	12.9	2.3	5.0	40	Алуминий	11.6	587	160	150	140	50
HP257	2-пътен	12.9	2.3	5.0	38	Стомана	15.2	570	170	155	136	53
Двупосочни ръчни хидравлични помпи за двустранни цилиндри и инструменти												
HP232D	4-пътен	12.9	2.3	2.0	40	Алуминий	8.7	700	160	155	140	50
HP245D	4-пътен	113.0	4.0	10.0	40	Стомана	27.2	705	245	206	206	240
HP252D	4-пътен	12.9	2.3	5.0	40	Алуминий	13.6	700	160	150	140	50
Двупосочни крачни хидравлични помпи за едностранни цилиндри и инструменти												
HP227FP	2-пътен	12.9	2.3	2.3	38	Стомана	12.5	716	170	142	200	53