



**PRESSURISED LUBRICANT DISPENSER DVP-25**  
**DISPENSADOR DE LUBRICANTE PRESURIZADO DVP-25**  
**DISTRIBUTEUR DE LUBRIFIANTS PRESSURISÉ DVP-25**



Parts and technical service guide  
Guía de servicio técnico y recambio  
Guide d'Instructions et pièces de rechange

Ref.:  
324 000

*Description / Descripción / Description*

**GB**

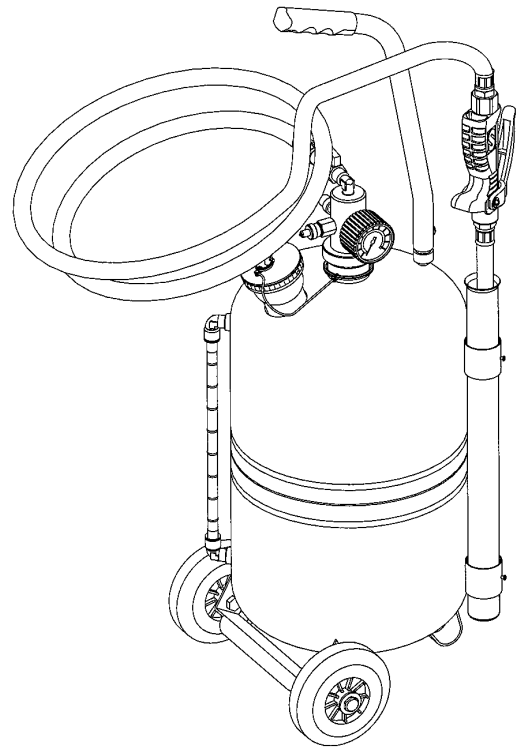
Pressurised unit for dispensing lubricants into motor crank cases. The dispensing is produced through pressurising the unit. The compressed air act on the lubricant inside the container, which is gradually dispensed when the outlet oil control valve is opened.

**E**

Unidad presurizada para dispensación de lubricantes en cárteres de motores. La dispensación se produce mediante la presurización del equipo, actuando este aire como propelente del lubricante contenido en su interior, el cual es suministrado gradualmente al actuar sobre la pistola de control existente en la salida del depósito.

**F**

Ensemble pressurisé pour la distribution de lubrifiants des carters de moteurs.  
Pour procéder à la distribution du lubrifiant, il est nécessaire que le réservoir soit pressurisé avec de l'air en connectant une poignée de gonflage air à la soupape de charge. Le lubrifiant sera donc débité graduellement en actionnant la poignée de distribution qui se trouve à la sortie du réservoir.



*Operation / Instrucciones de uso / Mode d'emploi*

**GB**

**ATTENTION:** Respect carefully the following operation and maintenance security instructions.

**Filling the container**

**WARNING:** Do never unthread the 2" screw plug (A) unless the unit is completely depressurised.

1. Unthread the 2" lid (A) situated on the bung opening, and fill in with lubricant through this opening. The lubricant level must never become more than 65% of the total capacity of the container. Thread back the 2" screw plug (A).
2. Verify that the shut-off valve (B), the control valve (C) and the manual non-drip nozzle situated at the end of the outlet extension are closed.
3. Pressurise the unit by connecting the compressed air line to the charge valve (D). The unit must be pressurised at a maximum pressure of 8 bar. If this pressure is exceeded, the unit is equipped with a security valve gauged at 8 bar, which would let out the overpressure. To know the pressure inside the container, the unit have a manometer(F).
4. Once the unit is pressurised, disconnect the compressed air line.

**Dispensing the lubricant**

To dispense the lubricant in the container, open first the shut-off valve (B) and the non-drip nozzle situated at the end of the outlet extension, before opening the control valve (C).

**Emptying the unit (depressurisation)**

**WARNING:** Do never unthread the 2" screw plug (A) unless the unit is completely depressurised. To do this, just loosen the knurled plug of the charge valve (D) and wait until the container is completely free from pressure.

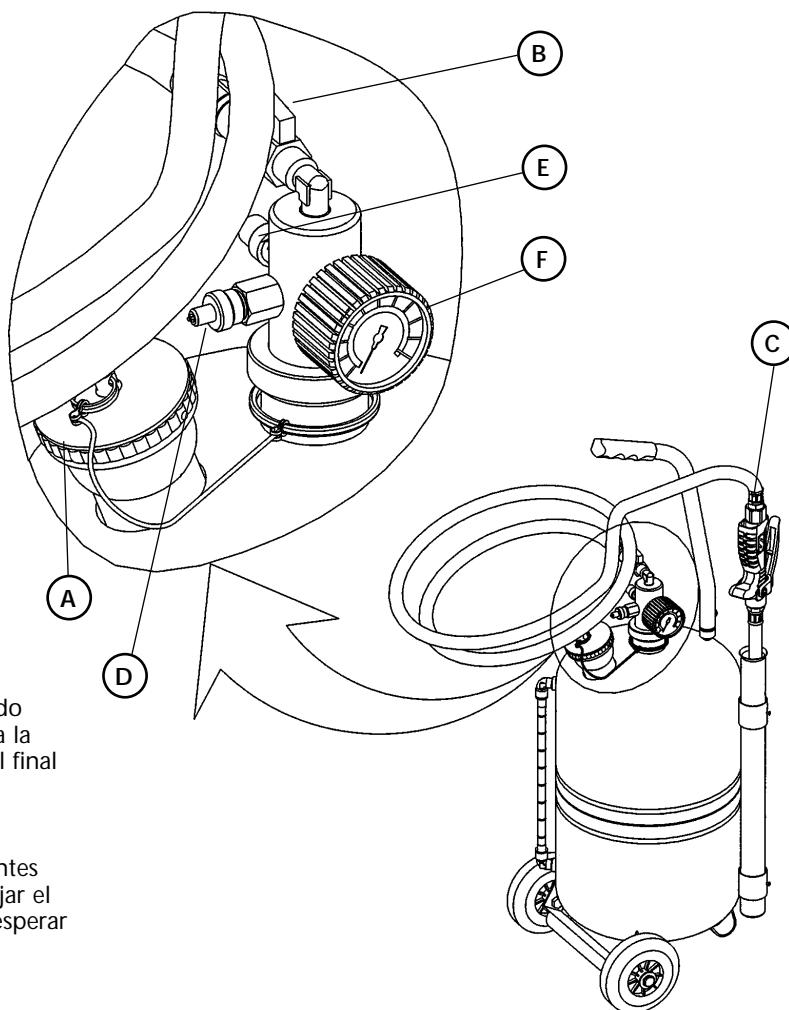
E

**ATENCIÓN:** Respete cuidadosamente las instrucciones de seguridad que a continuación se indican, tanto para el funcionamiento habitual como para el mantenimiento.

#### Llenado del equipo

**ATENCIÓN:** Nunca desenrosque el tapón de 2" (A) sin antes despresurizar por completo el equipo.

1. Desenrosque el tapón de 2" situado en la broca de llenado (A), y realice el llenado del lubricante a través de este. Nunca debe superar el nivel de lubricante el 65% de la capacidad del depósito. Vuelva a enroscar el tapón de 2" (A).
2. Verifique que la llave de paso (B), la pistola de control (C) y la boquilla antigoteo manual situada al final de la extensión de la pistola se encuentren cerradas.
3. Presurice el equipo conectando la línea de aire comprimido a la válvula de carga del equipo (D). El equipo debe ser presurizado a una presión máxima de 8 bar. Si se supera dicha presión el equipo dispone de una válvula de seguridad (E) tarada a 8 bar que dejaría escapar la sobrepresión. Para conocer la presión interior del depósito, el equipo dispone de un manómetro (F).
4. Una vez presurizado el equipo, desconecte la línea de aire comprimido.



#### Dispensación del lubricante

Dispense el lubricante almacenado en el depósito actuando sobre la pistola de control de fluido (C). Previamente abra la llave de paso (B) y la boquilla antigoteo manual situada al final de la extensión de la pistola.

#### Vaciado del equipo (Despresurización)

**ATENCIÓN:** Nunca desenrosque el tapón de 2" (A) sin antes despresurizar por completo el equipo. Para ello basta aflojar el mando moleteado de la válvula de llenado (D) de aire y esperar a que se libere completamente la presión interior.

F

**ATTENTION:** Il est recommandé de respecter scrupuleusement les instructions de sécurité qui vont suivre et qui concernent aussi bien le fonctionnement habituel du produit que l'entretien de ce dernier.

#### Remplissage du distributeur

**ATTENTION:** Ne jamais desserrer le bouchon de 2" (A) sans avoir complètement pressurisé le réservoir au préalable.

1. Desserrer le bouchon de 2" situé au niveau de la bouche de remplissage (A). Verser le lubrifiant à cet endroit. Le niveau de lubrifiant ne doit jamais excéder de 65% la capacité du réservoir. Serrer à nouveau le bouchon de 2" (A).
2. Vérifier que la vanne (B), la poignée de contrôle (C) et que le bec anti-goutte situé à la fin de l'extension de la poignée sont bien fermés.
3. Pressuriser l'appareil en branchant la ligne d'air comprimé à la soupape de charge du distributeur (D). L'appareil doit être pressurisé à une pression maximum de 8 bar. Ce dernier est également muni d'une soupape de sécurité (E) permettant de laisser s'échapper la surpression au cas où la pression maximum serait dépassée. Le distributeur est également muni d'un manomètre (F) pour déterminer la pression intérieure du réservoir.
4. Déconnecter la ligne d'air comprimé dès que le réservoir est pressurisé.

#### Distribution du lubrifiant

Distribuer le lubrifiant stocké dans le réservoir à l'aide de la poignée de contrôle de fluide (C). Ouvrir au préalable la vanne (B) ainsi que le bec anti-goutte situé à la fin de l'extension de la poignée.

#### Vidange du distributeur

**ATTENTION:** Ne jamais desserrer le bouchon de remplissage (A) sans avoir complètement pressurisé le réservoir au préalable. Pour cela il suffit de relâcher la soupape de charge (D) pour laisser s'échapper la pression intérieure.

**GB**

Symptom	Possible Causes	Solution
The needle of the manometer does not move during pressurising.	The manometer is broken. Charge valve obstructed.	Replace the manometer. Replace the charge valve.
Not possible to pressurise the container.	Charge valve obstructed.	Replace the charge valve.
The needle of the manometer exceed 8 bar.	The manometer is malfunctioning. Security valve malfunctioning.	Replace the manometer. Replace the security valve.
No lubricant is dispensed when the control valve is opened.	Shut-off valve closed. Manual non-drip nozzle closed. Low pressurisation. Low lubricant level (only air comes out).	Open the valve. Open the nozzle. Increase the pressure. Fill in the container.

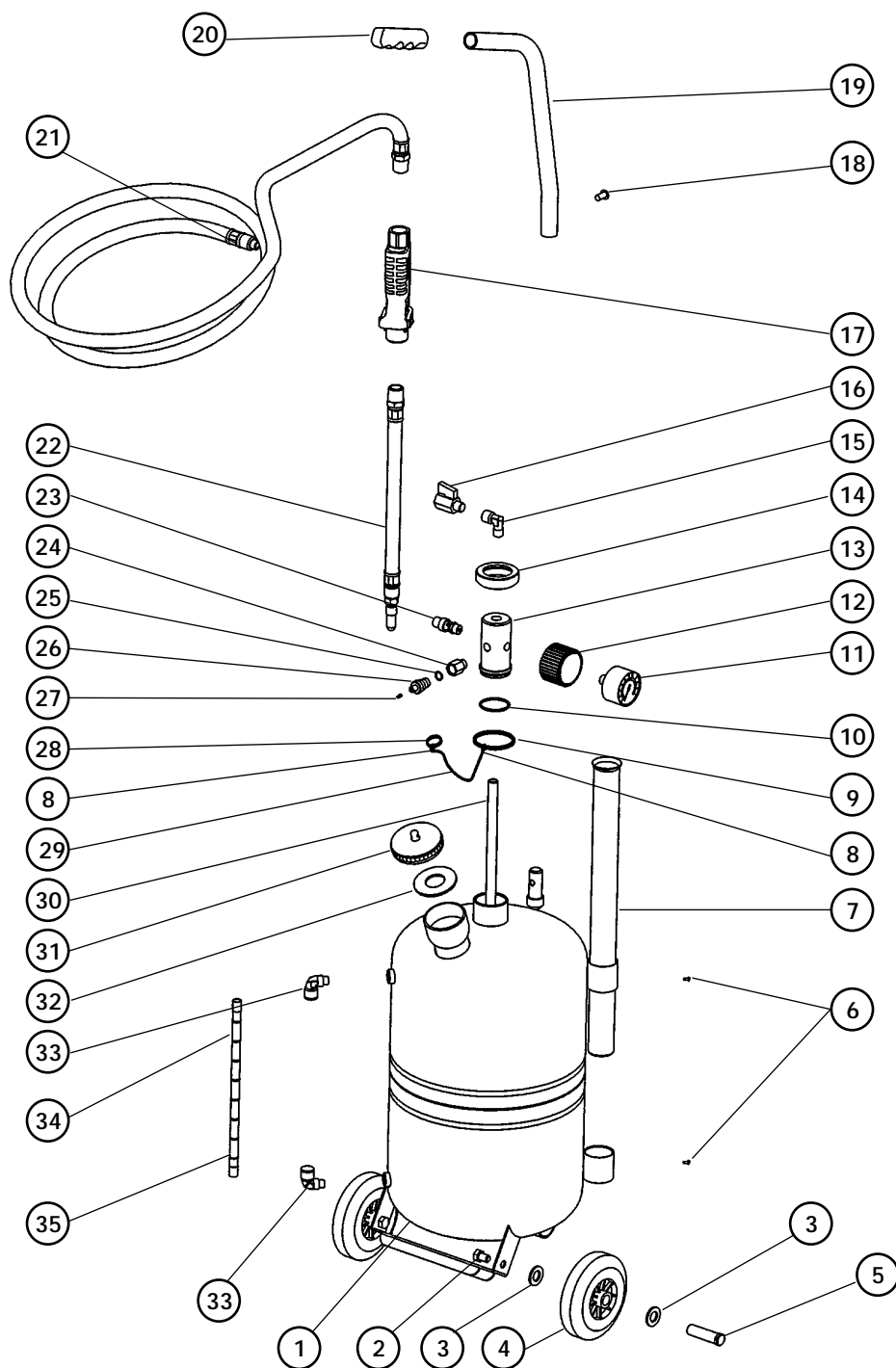
**E**

Síntomas	Posibles causas	Soluciones
Aguja del manómetro estática mientras se presuriza el depósito.	Manómetro estropeado. Válvula de carga obstruida.	Sustituir el manómetro. Sustituir la válvula.
No se puede presurizar el depósito.	Válvula de carga obstruida.	Sustituir la válvula.
La aguja del manómetro excede los 8 bar.	Manómetro en mal estado. Válvula de seguridad en mal estado.	Sustituir el manómetro. Sustituir la válvula de seguridad.
Al pulsar la pistola no se dispensa lubricante.	Llave de paso cerrada. Boquilla antigoteo manual cerrada. Baja presurización del depósito. Nivel bajo de lubricante (saldría sólo aire).	Abrir la llave. Abrir la boquilla. Elevar la presión. Llenar el depósito.

**F**

Problèmes	Causes	Solutions
L'aiguille du manomètre reste immobile pendant que le réservoir se pressurise.	Le manomètre est abîmé. La soupape de charge est bouchée.	Remplacer le manomètre. Remplacer la soupape de charge.
Il est impossible de pressuriser le réservoir.	La soupape de charge est bouchée.	Remplacer la soupape de charge.
L'aiguille du manomètre dépasse les 8 bar.	Le manomètre est en mauvais état, tout comme la soupape de sécurité.	Remplacer le manomètre. Remplacer la soupape de sécurité.
Le lubrifiant n'est pas débité en actionnant la poignée de distribution.	La vanne est fermée. Le bec manuel anti-goutte est fermé. Le réservoir n'est pas complètement pressurisé. Bas niveau de lubrifiant (il ne reste que de l'air).	Ouvrir la vanne. Ouvrir le bec anti-goutte. Élever la pression. Procéder au remplissage de lubrifiant.

Parts list / Lista de recambios / Pièces de rechange



GB E F

Pos.	Part. No/ Código	Description	Descripción	Description
1	732315	Container	Depósito	Réservoir
2	940040	Screw M10x15	Tornillo M10x15	Vis M10 x 15
3	942014	Washer A14	Arandela A14	Rondelle A14
4	951112	Wheel, fixed D125	Rueda fija D125	Roue fixe D125
5	732319	Wheel axle	Eje ruedas	Axe des roues
6	940518	Screw BZ2.9x6.5	Tornillo chapa BZ2.9x6.5	Vis acier BZ2.9 x 6.5
7	743317	Probe holder	Soporte cánulas	Support des canules
8	950010	Chain hook	Enganche cadena	Crochet de la chaîne
9	850302	Hose fixing ring	Anilla fijación manguera	Anneau de fixation du flexible.
10	946022	O ring	Junta tórica	Joint Torique
11	951303	Manometer D50	Manómetro D50	Manomètre D50
12	837501	Manometer protection	Protector manómetro	Protection du manomètre

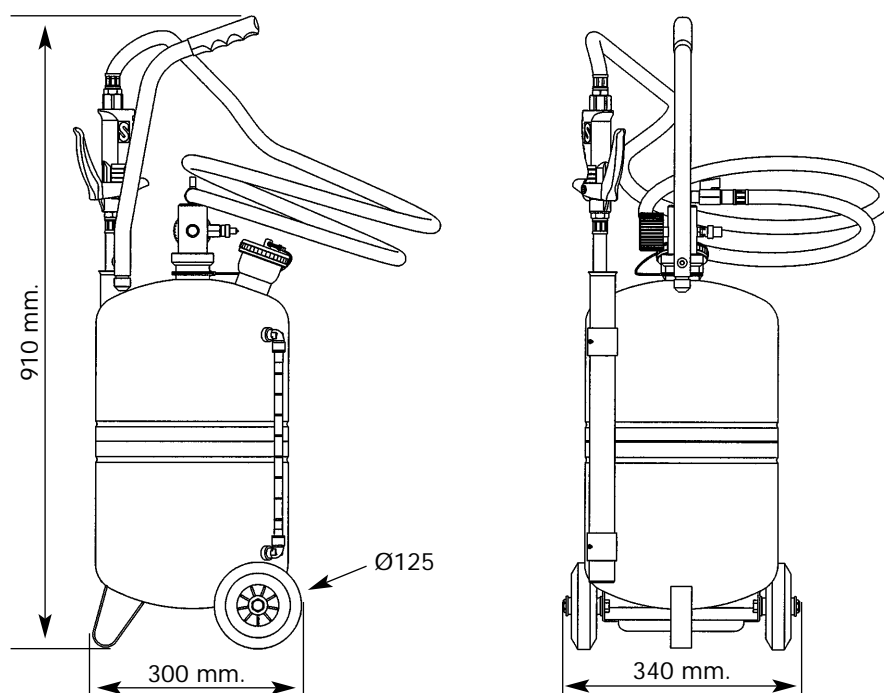
**Parts list / Lista de recambios / Pièces de rechange / Ersatzteilliste**

13	732331	Body	Cuerpo	Corps
14	737218	Nut R1 1/2"	Tuerca R1 1/2"	Écrou R1 1/2"
15	239351	Elbow 90° 1/4" MF	Codo 90° 1/4" MH	Coude 90° 1/4" MF
16	950322	Valve 1/4" MF	Válvula 1/4" MH	Valve 1/4" MF
17	363011	Control valve ass'y	Conjunto pistola	Poignée de distribution (Ensemble)
18	940230	Screw M8x16	Tornillo M8x16	Vis M 8 x 16
19	732329	Handle	Manillar	Guidon
20	810600	Grip	Empuñadura	Poignée
21	732310	Dispensing hose	Manguera de dispensación	Flexible de distribution
22	369200	Outlet hose	Flexible pistola	Flexible de la poignée de distribution
23	951454	Security valve 1/4"	Válvula de seguridad 1/4"	Valve de sécurité 1/4"
24	737214	Valve union nipple	Manguito union válvula	Manchon de l'union de la valve
25	946036	O ring	Junta tórica	Joint Torique
26	737215	Valve body	Cuerpo válvula	Corps de la valve
27	951420	Pneumatic valve	Obús neumático	Obus pneumatique
28	950050	Ring	Anilla	Anneau
29	950004	Chain	Cadena bolas	Chaîne de boules
30	732332	Outlet tube	Tubo de salida	Tube de sortie
31	732330	Screw plug container	Tapón depósito	Bouchon du réservoir
32	832501	Gasket, screw plug	Junta cierre tapón	Joint de fermeture du bouchon
33	951473	Compact elbow R1/4"	Codo compacto R1/4"	Coude compact R1/4"
34	932111	Level indicator tube	Tubo nivel	Tube indicateur de niveau
35	832600	Adhesive indicator	Adhesivo nivel	Niveau Adhésif

**Repair Kit / Kit de reparación / Kits de réparation**

Kit	Part. N°	Description	Descripción	Description	Include pos./Incluye pos./Inclut les pos.
A	865852	Dispenser hose	Manguera de dispensación	Flexible de distribution	16, 21
B	732900	Dispenser pump	Bomba de dispensación	Pompe de distribution	10, 11, 12, 13, 14, 15, 23, 24, 25, 26, 27, 30
C	737961	Level indicator	Nivel depósito	Niveau du réservoir	33, 34, 35
D	737962	Wheel assembly	Conjunto rueda	Ensemble de la roue	2, 3, 4, 5
E	732901	Valve assembly	Conjunto obús	Ensemble de l'obus	24, 25, 26, 27
F	737963	Plug chain assembly	Conjunto cadena tapón	Ensemble de la chaîne du bouchon	8, 9, 28, 29

**Dimensions / Dimensiones / Dimensions**



**EC conformity declaration for machinery / Declaración CE de conformidad para máquinas  
Déclaration CE de conformité pour machines**

**GB**

**SAMOA INDUSTRIAL, S.A.**, located in Alto de Pumarín, s/n, 33211 - Gijón - Spain, declares by the present certificate that the below mentioned machinery has been declared in conformity with the EC Directive (89/392/EEC) and its amendments (91/368/EEC), (93/44/EEC) and (93/68/EEC).

**E**

**SAMOA INDUSTRIAL, S.A.**, con domicilio en Alto de Pumarín, s/n, 33211 - Gijón - España, declara por la presente que la máquina abajo indicada cumple con lo dispuesto por la directiva del Consejo de las Comunidades Europeas (89/392/CEE) y sus modificaciones (91/368/CEE), (93/44/CEE) y (93/68/CEE).

**F**

**SAMOA INDUSTRIAL, S.A.** domiciliée à Alto de Pumarín, s/n, 33211 - Gijón - Espagne, déclare par la présente que le produit concerné est conforme aux dispositions de la directive du Conseil des Communautés Européennes (89/392/CEE) et ses modifications (91/368/CEE), ((93/44/CEE) et (93/68/CEE).

**D**

**SAMOA INDUSTRIAL, S.A.** (Alto de Pumarín, s/n, 33211 - Gijón-Spanien) es wird hiermit bescheinigt, dass die unten angegebene und von uns hergestellte maschine die anforderungen der (EEG/89/392) vorschrift und deren änderungen (EEG/91/368), (EEG/93/44) und (EEG/93/68) erfüllt.

**NL**

**SAMOA INDUSTRIAL, S.A.** gevestigd te Alto de Pumarín, s/n, 33211 - Gijón, - Spanje, verklaart dat de hieronder genoemde machine, waarop deze verklaring betrekking heeft, in overeenstemming is met de Machinerichtlijn (89/392/EEG), gewijzigd door de richtlijnen (91/368/EEG), (93/44/EEG) en (93/68/EEG).



For SAMOA INDUSTRIAL, S.A.  
Por SAMOA INDUSTRIAL, S.A.  
Pour SAMOA INDUSTRIAL, S.A.  
SAMOA INDUSTRIAL, S.A. , P.P.  
Namens SAMOA INDUSTRIAL, S.A.

Brand / Marca / Marque / Fabrikat / Merk:  
Model / Modelo / Modèle / Model / Model:  
Serial Nr. / N° Serie / N° de série / Serien Nr./ Seriennummer:

**Pedro E. Prallong Alvarez**

Production Director  
Director de Producción  
Directeur de Production  
Produktionsleiter  
Produktieleider