








SATURNUS 36R

3,6 t

CE



-  Sollevatore idraulico a forbice a profilo superribassato
-  Extra-low-profile hydraulic scissor lift
-  Elektrohydraulische Scherenhebebühne mit extra-niedriger Überfahrhöhe
-  Pont à ciseaux supersurbaissé
-  Elevador hidráulico de tijera de perfil súper-bajo




Su versioni 'LT' e 'ATLT': Sollevatore ausiliario da 3,6 t


On 'LT' and 'ATLT' versions: Lifting tabel with 3,6 t capacity


Auf Ausführungen 'LT' und 'ATLT' : Radfreiheber 3,6 t Tragkraft


Sur versions 'LT' et 'ATLT': Levage auxiliaire capacité 3,6 t


En versiones 'LT' y 'ATLT': elevador auxiliar de 3,6 t

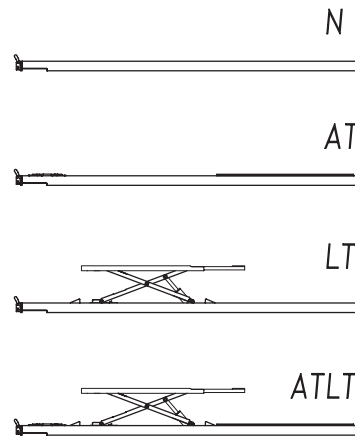
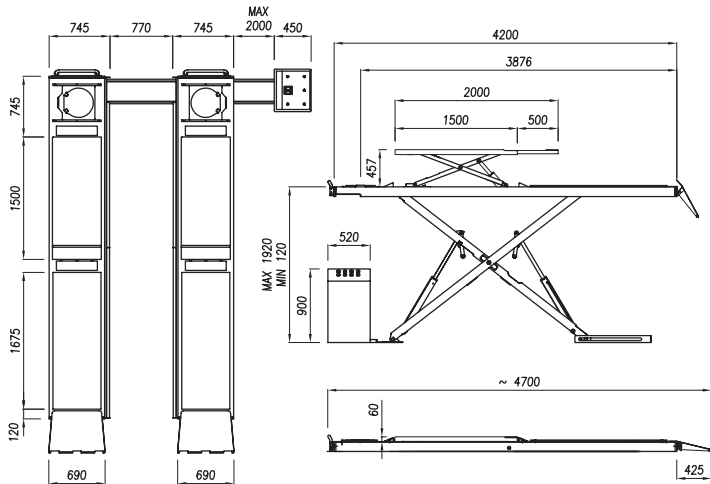
 Sincronismo idraulico delle pedane • Sicurezza idraulica in caso di sovraccarico • Sicurezza idraulica composta da 4 circuiti indipendenti • Sicurezza meccanica sul sollevatore ausiliario • Guide laterali per traverse idrauliche • Comandi uomo presente, 24V • Serie 4 tamponi in gomma (LT e ATLT) • Segnale acustico ultimo tratto di discesa

 Hydraulic synchronization of platforms • Hydraulic overload safety control • 4 independent hydraulic safety circuits • Mechanical safety ratchet on lifting table • Lateral guides for Jacking Beams • 24 V, Deadman safety controls • Comes with 4 rubber pads (on 'LT' and 'ATLT' version) • 'Buzzer' on last portion of descent

 Hydraulische Gleichlaufregulierung der Fahrschienen • Überdruckventil als Überlastsicherung • Hydraulisches Sicherheitssystem aus 4 unabhängigen Kreisen • Mechanische Fallsicherung an Nebenschere • Seitl. Führungen Achsfreiheber • 24 V-Totmannschaltung • 4-Fahrzeugaufnahme-Gummiblöcke (auf 'LT' et 'ATLT'-Versione) • Akustisches Signal im letzten Teil der Senkbewegung

 Synchronisation hydraulique des plateformes • Soupape de surpression en cas de surcharge • Sécurité hydraulique avec 4 circuits indépendants • Cremaillère mécanique de sécuritésur levage auxiliaire • Rails latéraux pour traverses de levage • Commandes de type 'homme mort', 24 V • Jeu de 4 tampons en caoutchouc (sur versions 'LT' et 'ATLT') • Signal sonore sur la dernière partie de descente

 Sincronización hidráulica de las plataformas • Seguridad hidráulica contra sobrecarga • Seguridad hidráulica formada por 4 circuitos independientes • Seguridad mecánica en elevador auxiliar • Guías laterales para travesaños hidráulicos • Mandos de hombre presente, 24V • Juego de 4 tacos en goma (LT y ATLT) • Señal acústica último tramo de descenso



Dati tecnici	Technical data	Technische Eigenschaften	Caractéristiques techniques	Datos técnicos
Funzionamento • Operation • Funktionsweise • Fonctionnement • Funcionamiento			Elettroidraulico • Electro-hydraulic • Elektrohydraulisch • Électrohydraulique • Electro-hidráulico	
Portata • Capacity • Tragfähigkeit • Capacité • Capacidad				3.600 kg
Peso • Weight • Gewicht • Poids • Peso				1500 - 2100 kg
Salita/Discesa • Lifting/lowering • Hub/Senkzeit • Levage/descente • Subida/bajada				45/50 s
Altezza di sollev. • Lifting height • Hubhöhe • Hauteur de levage • Altura de elevación				1920 mm + (457 mm**)
Altezza minima • Min. height • Mindesthöhe • Hauteur min. • Altura mínima				120 mm
Motore • Motor • Motorleistung • Puissance moteur • Motor				3 kW - 230-400 V/50 Hz 3 ph
Alimentazione pneumatica • Pneumatic feed • Betriebsdruck • Alimentation pneumatique • Alimentación neumática				6 - 8 bar

**ATLT -LT

Serie rampe salita/discesa (2) • Installazione standard sopra pavimento
Drive-on / Drive-off ramps (2) • Standard version surface mounted
 Auf- und Abfahrampen (2) • Aufbodenversion ist Standard
 Rampes de montée / descente (2) • Version standard installée sur sol
 Juego de rampas de subida/bajada (2) • Instalación estándar sobre suelo

Doppio circuito idraulico di sicurezza • Coppia di cilindri volumetrici sotto ciascuna pedana
Double hydraulic system • Double volumetric cylinder under each platform
 Zweifaches Hydrauliksystem • Doppelzylinder in jeder Schere
 Système hydraulique double • Double vérin hydraulique sous chaque plateforme
 Doble circuito hidráulico de seguridad • Pareja de cilindros volumétricos debajo de cada plataforma



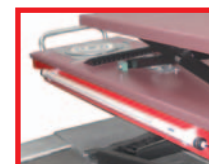
AT / ATLT
 Piatti Rotanti
Radius plates
 Drehplatten
 Plaques pivotantes
 Platos giratorios

Opzioni	Optionals	Sonderzubehör	Options	Opcionales
----------------	------------------	----------------------	----------------	-------------------



Traversa idraulica ausiliaria su versioni N e AT (vedere scheda specifica)
Hydraulic jacking beam on N and AT versions (see relevant data sheet)
 Hydraulischer Radfreiheber auf N und AT Versionen (s. eigenes Datenblatt)
 Levage auxiliaire hydraulique pour versions N et AT (voir fiche technique)
 Elevador hidráulico auxiliar en las versiones N y AT (ver ficha técnica)

Prolunghe per tubi idraulici 2 m • Traverse per veicoli speciali • Versione con finitura zincata a caldo
Hose extensions 2 m • Crosspieces for special vehicles • Galvanized version
 Schlauchverlängerungen 2 m • Traversen für Sonderfahrzeuge • Heissverzinkte Ausführung
 Rallonges pour tuyaux hydrauliques 2 m • Traverses pour véhicules spéciaux • Version zinguée
 Prolongaciones para tubos hidráulicos 2 m • Travesaños para vehículos especiales • Versión con acabado galvanizado en caliente



kit illuminazione
Illumination kit
 Beleuchtungsset
 Kit d'éclairage
 Kit iluminación

The company reserves the right to introduce improvements in design or specification without prior notice