

## ПРОМОЦИЯ

ЗАВАРЪЧЕН ТРАКТОР ЗА МЕХАНИЗИРАНО ЗАВАРЯВАНЕ НК-6А-II

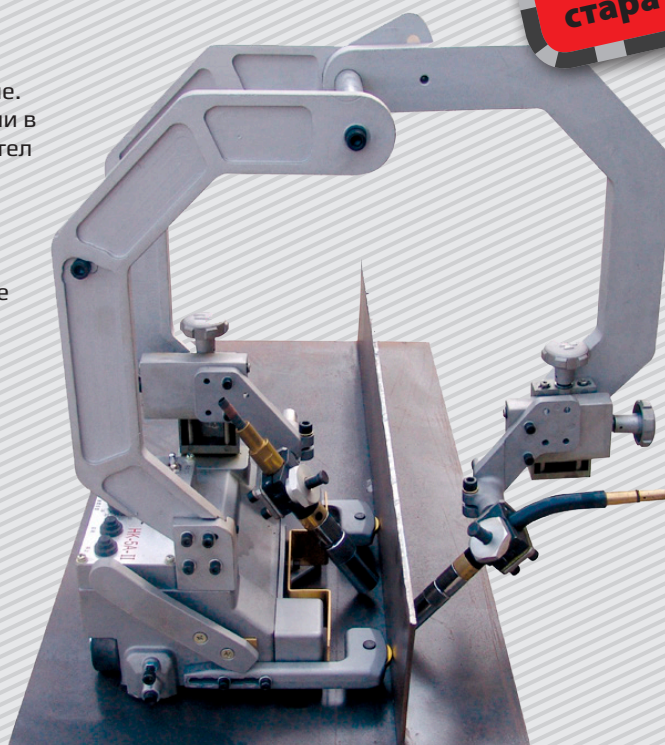
Компактен трактор на магнитни колела за механизирано заваряване на непрекъснати заваръчни ъглови шевове. С тази система се увеличава производителността, подобрява се качеството на шева и се елиминират грешки на оператора.

**HUAWEI**

**Технически характеристики:**

- Здрав и устойчив портативен корпус.
- Проектиран с нисък център на тежеса, ниско тегло под 16 кг. позволяващо лесно преместване.
- Ръкохватка контролираща магнита, позволяваща лесно отлепяне.
- Възможност за заваряване в ляво или в дясно, оборудвана с краен изключвател в двете стране, за изключване при достигане края на заваръчния шев.
- Едновременно заваряване от двете страни, за повишаване на ефикасността на работа и намаляване на деформациите.

нова цена: **2600<sup>00</sup>**  
лева без ДДС  
стара цена: ~~3170<sup>00</sup>~~



Модел	Захранване	В/Ш/Д	Регулиране по вертикал	Регулиране по хоризонтал	Работен ъгъл на горелката	Ъгъл на атака	Регулиране на Скоростта	Задвижване	Тегло kg
НК-6А-II	АС 220/50	500*280*520	45mm	45mm	44°/55°	10°	150-1500 mm	Метални колела със задвижване 4x4	12.6

Промоцията е валидна до 31.10.2021 г. или до изчерпване на количествата!

ЗА ПОВЕЧЕ ИНФОРМАЦИЯ СЕ СВЪРЖЕТЕ С НАС:  
София 1532, Казичене, ул. Околовръстен път 454  
02/ 97 67 100, e-mail: weld@euromarket.bg  
www.euromarket.bg

Пловдив 032/ 962 310  
Стара Загора 042/ 600 699  
Бургас 056/ 859 660  
Варна 052/ 575 400

Русе 082/ 870 104  
Плевен 064/ 600 082  
Велико Търново 062/ 690 003  
Благоевград 0884 802 485