

DELTA 60



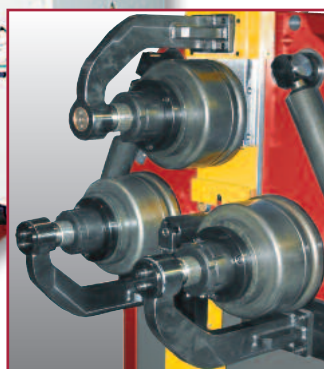
PQi



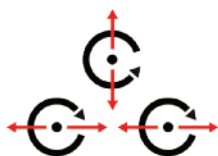
CNC-C



CNC-i


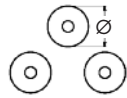
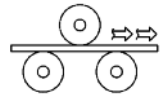
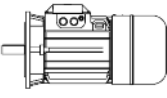
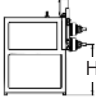
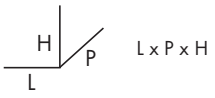
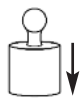


DELTA 60 + SI (O)

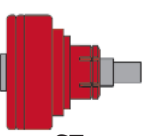
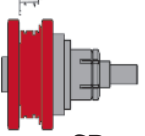





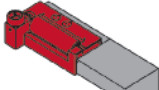
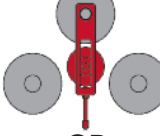
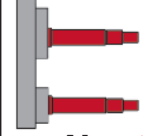
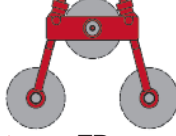
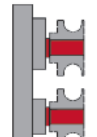
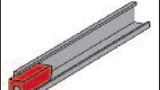

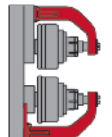
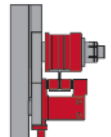

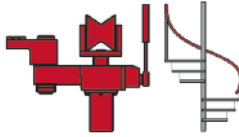



tauring
TOP PERFORMING

DATI TECNICI - TECHNICAL DATA - DONNEES TECHNIQUES - TECHNISCHE DATEN - DATOS TECNICOS























 mm 160	 mm 224	 min ⁻¹ 7,7	 kW 5,5	 cm 90	 cm 115x150x170	 kg 1.020
---	---	--	---	---	---	---

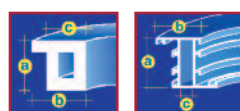
ACCESSORI - ACCESSORIES - ACCESSOIRES - AUSRÜSTUNG - UTILLAJES

 ST S	 SP	 RT	 RO	 RQ	 RVT	 RVQ	 AI	 QR	 AL	 TR
 AC	 ANC	 ANL	 SI	 HE	 DRL	 ROS - ROS PLUS	 ARC 50			

S = STANDARD **○ = OPTIONAL**

CAPACITA' MASSIME - MAXIMUM PERFORMANCES - PRESTATIONS MAXIMALES - HOCHLEISTUNGEN - CAPACIDADES MAXIMAS

POSITION	mm	R. mm	S - ○	POSITION	mm	R. mm	S - ○
 1a	140 x 40 150 x 40	400 500	ST ST - SI	 7b	IPE 80 IPE 100	2.500 4.000	HE - SI HE - SI
 1b	100 x 15 100 x 20	700 800	ST ST - SI	 9a	80 x 2 90 x 2	1.200 1.500	RT RT - SI
 2a	50 60	250 400	ST ST - SI	 9b	88,9 x 4 (3" gas) 101,6 x 5 (3 1/2" gas)	550 900	RT RT - SI
 3a	80 x 80 x 8 90 x 90 x 9	250 600	ST/SP SP - SI	 9c	60 70	250 400	ST/RT ST/RT - SI
 3b	80 x 80 x 8 90 x 90 x 9	400 800	ST/SP - AI SP - AI - SI	 10a	120 x 50 x 4 120 x 60 x 4	800 1.000	ST/RQ RQ - SI
 5a	80 x 80 x 8 80 x 80 x 10	350 400	ST ST - SI	 10b	100 x 40 x 3 120 x 60 x 4	800 1.000	ST/RQ RQ - SI
 5b	80 x 80 x 8 80 x 80 x 10	350 400	ST ST - SI	 11a	80 x 80 x 3,2 90 x 90 x 4	600 1.000	ST/RQ ST/RQ - SI
 6a	UPN 120 UPN 160	300 400	SP SP - SI	 12a	80 x 45 x 3 120 x 40 x 3	800 1.000	RO RO - SI
 6b	UPN 120 UPN 160	300 400	SP SP - SI	 12b	80 x 45 x 3 120 x 50 x 3	800 1.000	RO RO - SI
 6c	UPN 80 UPN 100	1.000 1.500	ST ST/HE - SI	 13a	a60xb90xc50 a70xb100xc50	450 500	SP SP - SI - QR
 7a	IPN 100 IPN 140	400 450	ST/SP SP - SI	 13b	a70xb90xc40 a80xb100xc45	450 450	SP/QR SP/QR - SI



13a - Fe **13b - Al**

I dati riportati sono puramente indicativi e suscettibili di variazioni senza preavviso, quindi non possono essere ritenuti vincolanti. / Les informations données sont approximatives et elles peuvent varier sans préavis. Tout ça signifie que ces informations ne sont pas engageantes. / The data are merely indicative and they can vary without notice, so they cannot be considered as binding. / Die Angaben sind ganz approximativ und können ohne vorherige Benachrichtigung geändert werden und daher sind nicht verbindlich. / Los datos citados tienen que ser considerados como puramente indicativos y pueden cambiar sin previo aviso. Por lo tanto, no seran un vinculo.