



Полираща машина за автомобили и лодки

WPO 14-15 E

Изключително мощна ъглова полираща машина за поправката на автомобили и лодки.

Технически данни		
Тип	WPO 14-15 E	
Номинална консумирана мощност	W	1 200
Изходяща мощност	W	750
Обороти при празен ход	1/min	500-1 500
Кабел с щекер	м	4,0
Тегло	кг	2,4
Полиращ инструмент Ø	мм	250
Резба за затягане		M 14
Номер за поръчка		7 221 48

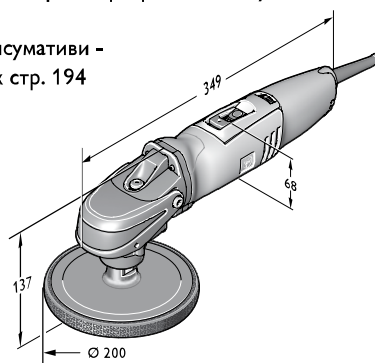
В цената са включени

1 допълнителна ръкохватка, 1 капак за захващане

ПРЕДИМСТВА НА FEIN

- ▶ Идеален диапазон на оборотите с безстепенно регулиране честотата на въртене за повърхностна обработка на автомобили и лодки.
- ▶ висока стабилност на честотата на въртене при всяко натоварване, в целия диапазон на регулиране благодарение на механичната понижаваща предавка в комбинация с двигателя FEIN HIGH-POWER.
- ▶ Специални принадлежности за ефективната обработка на използвани лакове, нови лакове и високоустойчиви на надрасване лакове, както и за почистване, шлифване и полиране на повърхности по лодки и покрития Gelcoat.
- ▶ Удобно регулиране на честотата на въртене.
- ▶ Без нагряване при продължителна употреба.
- ▶ Превъзходна ергономичност благодарение на капака за захващане.
- ▶ Фиксатор на шпиндела.
- ▶ Възможност за работа с дясна и лява ръка.
- ▶ Блокировка против самовключване.
- ▶ Предпазител против повторно включване.
- ▶ Плавен пуск.
- ▶ Автоматично изключващи се въгленови четки.
- ▶ С възможност за пренастройване до ротационна шлифовъчна машина с аспирационен капак и шлифовъчен диск.
- ▶ Обширен програма за консумативи.

Консумативи - виж стр. 194



Комплект за лак

комплект за лак за нови автомобили
Специално подбран за поправки на лак или за употребявани (под 1 година) автомобили с устойчиви на надраскване лакове и за използване с полиращи средства с наночастици. Съдържанието в пластмасов куфар: 1 матрица; 1 опорен диск със залепваща част, Ø 150 mm; 1 полираща гъба Ø 150 mm, средна; 1 полираща гъба, оранжева, Ø 150 mm; 1 релефна полираща гъба Ø 150 mm; 1 полиращо средство с наночастици 250 ml; 1 препарат с наночастици за запечатване на лак 250 ml; 1 восък-спрей 100 ml; 1 микрофазерна кърпа; 1 четка за почистване.



Номер за заявка 6 37 23 028 02 0

комплект за лак за използвани автомобили

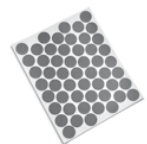
Комплектът за обработка на лак на използвани автомобили. Съдържанието в пластмасов куфар: 1 матрица; 1 опорен диск със залепваща част, Ø 150 mm; 1 полираща гъба, оранжева, Ø 150 mm; 1 релефна полираща гъба Ø 150 mm; 1 овча кожа Ø 150 mm; 1 лист самозалепващи фини шкурки (53 бр., К 2800); 1 ръчно шлифовъчно блокче; 1 овлажняващ куб; 1 полиращо средство с наночастици 250 ml; 1 препарат с наночастици за запечатване на лак 250 ml; 1 восък-спрей 100 ml; 1 микрофазерна кърпа; 1 четка за почистване.



Номер за заявка 6 37 23 028 03 0

Шлифоване

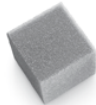
самозалепваща фина шкурка
микрофина самозалепваща шлифовъчна хартия, зърненост 2800, за обработка на дефекти в лак като напр. включения в лака. 1 лист с по 53 самозалепващи фини шкурки Ø 30 mm. Подходящи за ръчно шлифовъчно блокче 6 37 33 002 01 0



Номер за заявка 6 37 17 221 01 0

овлажняващ куб

удобен за употреба куб от пенопласт за хигиенично овлажняване на самозалепващите фини шкурки.



Номер за заявка 6 37 33 001 01 0

ръчно шлифовъчно блокче

удобно за употреба шлифовъчно блокче за двустранно закрепване на самозалепващите фини шкурки.



Номер за заявка 6 37 33 002 01 0

Полиране

полиращо средство с наночастици
суперфина полираща паста на базата на наночастици, за машинна обработка на нови и стари лакове. Не съдържа силикон.



Съдържание

Съдържание	Номер за заявка
250	6 37 26 011 01 0
1000	6 37 26 014 01 0

опорен диск

със залепваща част, М 14



Ø	Номер за заявка
80	6 38 06 179 01 5
125	6 38 06 169 01 6
130	6 38 06 178 01 1
150	6 38 06 170 01 8
200	6 38 06 171 01 7

за овча кожа с шнур за затягане, гумено покритие, М14



Ø	Номер за заявка
120	6 38 06 012 00 8
170	6 38 06 030 00 4

за самозалепващи шлифовъчни средства

Ø	Номер за заявка
80	6 38 06 180 01 7

полираща гъба

за закрепване чрез залепване, височина 40 mm



Ø	Изпълнение	Номер за заявка
100	мек	6 37 23 024 01 8
100	твърд	6 37 23 023 01 0
125	среден	6 37 23 017 01 0
150	среден	6 37 23 018 01 8
160	мек	6 37 23 026 01 5
160	твърд	6 37 23 025 01 2

Подходящи за тях опорни дискове:
за Ø 100 mm - опорен диск Ø 80 mm,
за Ø 125 mm - опорен диск Ø 125 mm,
за Ø 150 mm - опорен диск Ø 150 mm,
за Ø 160 mm - опорен диск Ø 130 mm

полираща гъба, оранжева

Полираща гъба с фини пори, средно твърда, за нови и стари лакове Ø 150 mm



Номер за заявка 6 37 23 028 01 0

релефна полираща гъба

Изключително фина и мека полираща гъба за отстраняване на холограми и тъмни лакове. Ø 150 mm



Номер за заявка 6 37 23 029 01 0

овча кожа

с шнур за затягане



Ø	Номер за заявка
120	6 37 23 007 00 2
170	6 37 23 003 00 3

със закрепване чрез залепване.



Ø	Номер за заявка
125	6 37 23 008 00 0
150	6 37 23 009 00 4
200	6 37 23 010 00 6

Запечатване

полираща паста за придаване на гланц NANO
висококачествен препарат с наночастици за запечатване на лак, за машинна обработка. Брилянтна, огледално лъскава повърхнина. Не съдържа силикон.



Съдържание

Съдържание	Номер за заявка
250	6 37 26 012 01 0
1000	6 37 26 015 01 0

восък-спрей

Аерозолен препарат за запечатване на лак, за почистване и трайно запечатване на полирани повърхности. Отстранява остатъци от полиращи средства от пластмасови части.



Съдържание

Съдържание	Номер за заявка
100	6 37 26 013 01 0

Почистване

микрофазерна кърпа

качество със ситна плетка за почистване на чувствителни лакирани повърхности. Изпълнение без ръб за работа без драскотини и власинки.



Номер за заявка 6 37 33 003 01 0

четка за почистване

за почистване и изчеткване на овчата кожа и полиращите гъби



Номер за заявка 6 37 33 004 01 0

Общи аксесоари

куфар за инструменти

метал, 445 x 310 x 245 mm, 3,8 kg

Номер за заявка 3 39 01 098 01 8