



## Пневматична ексцентрикова шлифовъчна машина

**M 10 000-5** Компактна пневматична ексцентрикова шлифовъчна машина за промишлеността и занаятчийството до Ø 125 mm.

**M 10 000-6** Компактна пневматична ексцентрикова шлифовъчна машина за промишлеността и занаятчийството до Ø 150 mm.

### Технически данни

Тип		M 10 000-5	M 10 000-6
Работно налягане	bar	6	6
Консумация на въздух	м <sup>3</sup> /мин.	0,51	0,51
Обороти при празен ход	1/min	10 000	10 000
Ход	мм	5	5
Присъединяване на смукателния маркуч Ø	мм	32	32
Съединителна резба на шлифовъчния диск		5/16" -24 UNF	5/16" -24 UNF
Диаметър на маркуча Ø	мм	6	6
Тегло	кг	1,2	1,2
Шлифовъчен диск Ø	мм	125	150
<b>Номер за поръчка_ТВ</b>		<b>7 520 15</b>	<b>7 520 16</b>

### В цената са включени

1 защитен смукателен капак, 1 спирален маркуч за подаване на въздух, 1 ключ

M 10 000-5

1 шлифовъчен диск Ø 125 mm

M 10 000-6

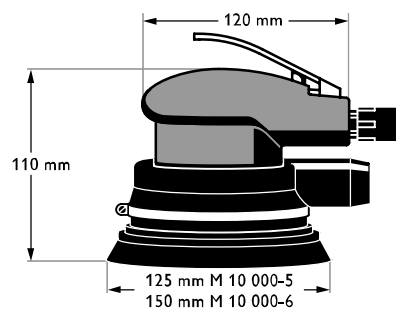
1 шлифовъчен диск Ø 150 mm

### ПРЕДИМСТВА НА FEIN

- ▶ Малка и лека пневматична ексцентрикова шлифовъчна машина.
- ▶ Добра производителност на шлифоване за малки до големи повърхности.
- ▶ Перфектно засмукване на праха през перфорирания пръстен в шлифовъчните пластини и шлифовъчния диск, както и допълнително по ръба на диска.
- ▶ Тих пластинков двигател.
- ▶ Шлифовъчни пластини със закрепване с велкро.
- ▶ Обширен програма за консумативи.

Консумативи - виж стр. 190

Обработване на  
повърхности



**Шлифоване с Ø 125 mm**

**шлифовъчен диск**  
Ø 125 mm, перфориран  
със залепваща част, твърд



Номер за заявка 6 38 06 103 02 7

среден

Номер за заявка 6 38 06 088 02 7

мек

Номер за заявка 6 38 06 117 02 5

Ø 125 mm за MSf 636-1, неперфориран, мек, с аспирационен пръстен за засмукване по ръба  
със залепваща част, твърд

Номер за заявка 6 38 06 155 03 0

**залепваща част**

Номер за заявка 3 14 26 028 00 9

Резервна залепваща част за тях  
3 14 26 027 001.

**шлифовъчни пластини**

перфориран, Ø 125 mm, със закрепване чрез залепване  
Област на приложение: метал, необработени автомобилни каросерии, спойки, заварки, стъклопласти. Качество: високопроизводително шлифовъчно платно, свързване чрез висококачествена изкуствена смола, корунд. Характеристика: много стабилно, голяма производителност при шлифоване.

Зърне-ност	бр.	Номер за заявка
60	50	6 37 28 055 01 0

Област на приложение: дърво, бои, шпакловки, автолакове, стъклопласти, пластмаса. Качество: свързване чрез висококачествена изкуствена смола, средно свързване, корунд. Характеристика: значително намалено набиване, висока производителност на шлифоване, гъвкави.

Зърне-ност	бр.	Номер за заявка
80	50	6 37 28 001 01 6
100	50	6 37 28 002 01 9
180	50	6 37 28 004 01 1
220	50	6 37 28 005 01 5
240	50	6 37 28 006 01 8
280	50	6 37 28 007 01 2
320	50	6 37 28 008 01 0
400	50	6 37 28 058 01 5

Област на приложение: дърво, бои, шпакловки, автолак, стъклопласти, пластмаса. Качество: свързване чрез висококачествена изкуствена смола, корунд. Характеристика: много гъвкави.

Зърне-ност	бр.	Номер за заявка
80	50	6 37 27 107 01 4
180	50	6 37 27 110 01 8
220	50	6 37 27 111 01 7
240	50	6 37 27 112 01 0
280	50	6 37 27 113 01 4
320	50	6 37 27 114 01 2

Област на приложение: дърво, бои, шпакловки, автолакове, стъклопласти, пластмаса. Качество: свързване чрез висококачествена изкуствена смола, средно свързване, корунд. Характеристика: значително намалено набиване, висока производителност на шлифоване, гъвкави.

Зърне-ност	бр.	Номер за заявка
150	50	6 37 28 003 01 3

**Шлифоване с Ø 150 mm**

**шлифовъчен диск**  
Ø 150 mm, перфориран, със залепваща част  
твърд



Номер за заявка 6 38 06 101 02 0

среден

Номер за заявка 6 38 06 090 02 3

мек

Номер за заявка 6 38 06 114 02 4

**залепваща част**

Номер за заявка 3 14 26 030 00 5

**шлифовъчни пластини**

перфориран, Ø 150 mm, със закрепване чрез залепване  
Област на приложение: метал, необработени автомобилни каросерии, спойки, заварки, стъклопласти. Качество: високопроизводително шлифовъчно платно, свързване чрез висококачествена изкуствена смола, корунд. Характеристика: много стабилно, голяма производителност при шлифоване.

Зърне-ност	бр.	Номер за заявка
40	50	6 37 28 009 01 4
60	50	6 37 28 010 01 6
80	50	6 37 28 056 01 3
100	50	6 37 28 054 01 6

Област на приложение: дърво, бои, автолакове, шпакловки, стъклопласти, пластмаса. Качество: свързване чрез висококачествена изкуствена смола, корунд. Характеристика: значително намалено набиване, гъвкави.

Зърне-ност	бр.	Номер за заявка
80	50	6 37 28 074 01 4
100	50	6 37 28 011 01 5
120	50	6 37 28 084 01 3
150	50	6 37 28 012 01 8
180	50	6 37 28 013 01 2
220	50	6 37 28 014 01 0
240	50	6 37 28 015 01 4
280	50	6 37 28 016 01 7
320	50	6 37 28 017 01 1
400	50	6 37 28 061 01 0

Област на приложение: дърво, бои, шпакловки, автолак, стъклопласти, пластмаса. Качество: свързване чрез висококачествена изкуствена смола, корунд. Характеристика: много гъвкави.

Зърне-ност	бр.	Номер за заявка
150	50	6 37 27 118 01 1
180	50	6 37 27 119 01 5
220	50	6 37 27 120 01 7
240	50	6 37 27 121 01 6
280	50	6 37 27 122 01 9
320	50	6 37 27 123 01 3

Област на приложение: дърво, метал, необработени автомобилни каросерии, заварки. Качество: свързване чрез висококачествена изкуствена смола, леко свързване, корунд. Характеристика: висока производителност на шлифоване.

Зърне-ност	бр.	Номер за заявка
40	50	6 37 28 072 01 2
60	50	6 37 28 073 01 6