



Шлифовъчно-полиращи машини

WPO 14-25 E

Изключително мощна шлифовъчно-полираща машина за студена обработка на повърхности от неръждаема стомана.

Технически данни		
Тип	WPO 14-25 E	
Номинална консумирана мощност	W	1200
Изходяща мощност	W	750
Обороти при празен ход	1/min	900-2500
Кабел с щекер	м	4
Тегло	кг	2,4
Полиращ инструмент Ø	мм	250
Резба за затягане		M 14
Номер за поръчка_TV		7 221 49

В цената са включени

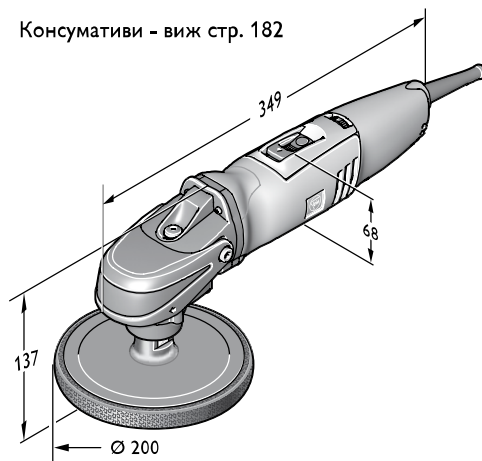
1 допълнителна ръкохватка

ПРЕДИМСТВА НА FEIN

- ▶ Изключително мощна и при по-ниски честоти на въртене благодарение на механичната понижаваща предавка и двигателя FEIN HIGH-POWER.
- ▶ Безстепенно регулируема честота на въртене, оптимална за шлифване, сатениране, почистване и полиране до огледално лъскава повърхнина на неръждаема стомана.
- ▶ Универсално приложима като пълноценна шлифовъчна, полираща и сатенираща машина.
- ▶ Превъзходна ергономичност.
- ▶ Фиксатор на шпиндела.
- ▶ Възможност за работа с дясна и лява ръка.
- ▶ Блокировка против самовключване.
- ▶ Предпазител против повторно включване.
- ▶ Плавен пуск.
- ▶ H 07 Кабели за промишлеността.
- ▶ Прахозащитени сачмени лагери.
- ▶ Автоматично изключващи се въгленови четки.
- ▶ Доставка се с обширна програма от консумативи.

Обработване на повърхности

Консумативи - виж стр. 182



Полиране

полиращи пръстени, сезал, плат
за фино шлифоване/почистване и изглаждане на цветни метали след грубо шлифоване със зърненост 240-280 с почистваща паста "жълта". - фино шлифоване/почистване и изглаждане на желязо/стомана и неръждаема стомана след грубо шлифоване със зърненост 280-320 с почистваща паста "жълта" - постигане на матов гланц/почистване на цветни метали, желязо/стомана и неръждаема стомана с почистваща паста "жълта". - предварително полиране на желязо/стомана и неръждаема стомана с паста преди полиране "оранжева", ширина прил. 30 mm, отвор 14 mm



Ø мм	Номер за заявка
150	6 37 23 011 01 4
200	6 37 23 012 01 7

полиращи пръстени, плат, твърди
Ширина прил. 15 mm, отвор 14 mm, за предварително полиране и полиране на цветни метали, желязо/стомана и неръждаема стомана, паста преди полиране "оранжева"



Ø мм	Номер за заявка
150	6 37 23 013 01 1
200	6 37 23 015 01 3

полиращи пръстени, плат, меки
Ширина прил. 15 mm, отвор 14 mm, за полиране до огледално лъскава повърхнина на цветни метали, желязо/стомана и неръждаема стомана и хром, полираща паста "бяла"

Ø мм	Номер за заявка
150	6 37 23 014 01 9
200	6 37 23 016 01 6

полиращи пръстени, нетъкан материал, много меки
Ширина прил. 15 mm, отвор 14 mm, за финашно полиране на цветни метали, желязо/стомана, неръждаема стомана и много пластмаси, полираща паста "бяла"

Ø мм	Номер за заявка
150	6 37 23 019 01 2
200	6 37 23 020 01 4

полиращ диск
Ø 150 mm, ширина 60 mm, еластичен
за полиране на трудно достъпни места, зърненост 16 (груб), мек, "зелен"



Номер за заявка 6 37 13 013 01 8

за фини повърхности, зърненост 24 (среден), мек, "син"

Номер за заявка 6 37 13 015 01 0

за фино полиране, зърненост 46 (фин), мек, "кафяв"

Номер за заявка 6 37 13 016 01 3

Необходим за тях: Затягащ дорник, номер за поръчка 6 38 03 066 02 4

почистваща паста
жълта, за сезал/плат за матов гланц на цветни метали, желязо/стомана и неръждаема стомана



Номер за заявка 6 37 26 001 01 8

паста преди полиране
оранжева, за твърд плат, за предварително полиране и полиране на цветни метали, желязо/стомана и неръждаема стомана



Номер за заявка 6 37 26 002 01 1

полираща паста
бяла, за мек плат, за полиране до огледално лъскава повърхнина на цветни метали, желязо/стомана, неръждаема стомана и хром

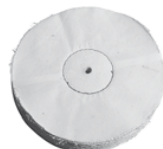


Номер за заявка 6 37 26 003 01 5

Wiener Kalk (полиращо средство)
Почистващ прах за неръждаема стомана, за отстраняване на полиращи пасти и пръстови отпечатащи, 1 kg

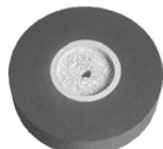
Номер за заявка 6 37 26 007 01 4

диск от неизпечено хасе
Ø 250 mm, ширина 40 mm, от 2 части, за цветни метали, желязо/стомана, неръждаема стомана и хром – за предварително полиране и полиране с паста преди полиране "оранжева" – за полиране до огледално лъскава повърхнина с полираща паста "бяла"



Изпълнение	Номер за заявка
неизпечено хасе	6 37 23 004 01 0
фланелен плат	6 37 23 005 01 4

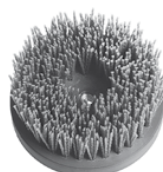
ламелна Дискочна четка
Ширина 50 mm, за полиране на неръждаема стомана



Ø мм	Номер за заявка
200	6 37 21 001 00 1

Фини четки

четка = тарелка с найлонови снопчета
Ø 125 mm, зърненост 46, М 14, за почистване с четка след използване на луга, почистване на покривни греди, реставриране на антични мебели, надрасване на боята преди новото боядисване, почистване на мустаци и леко премахване на ръжда от метални части



Номер за заявка 6 37 22 048 01 4

Общи аксесоари (съгл. Наредбата за одиторите)

държач
за странична ръкохватка, завъртаща се на 360°



Номер за заявка 6 37 33 006 01 0

Болт с дължина 100mm
за сатенирани инструменти (вал и ролка), дължина 100 mm, закрепване на инструментите Ø 19 mm



Номер за заявка 6 38 03 067 02 8

със затегателен фланец М 14, за полиращи пръстени, диапазон на затягане 15-35 mm



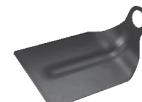
Номер за заявка 6 38 03 027 03 8

със затегателен фланец М 14, за ламелни шлифовъчни дискове, дискове от плат и полиращи дискове, диапазон на затягане 15-50 mm



Номер за заявка 6 38 03 066 02 4

предпазен щит
като защита за ръка



Номер за заявка 3 02 29 216 00 5

антивибрационна ръкохватка
М 8, антивибрационен, за намаляване на вибрациите при продължителна работа.



Номер за заявка 3 21 19 119 01 7

Обработване на повърхности